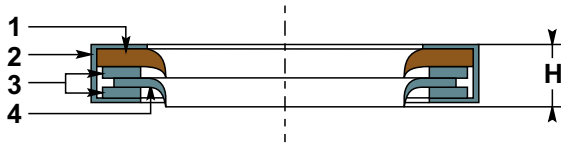




### Werkstoffe

1 Dichtlippe (Elastomer)	FPM
2 Metallgehäuse	Edelstahl
3 Distanzstücke	Edelstahl
4 Dichtlippe (Metall)	Edelstahl



### Einsatzbereich

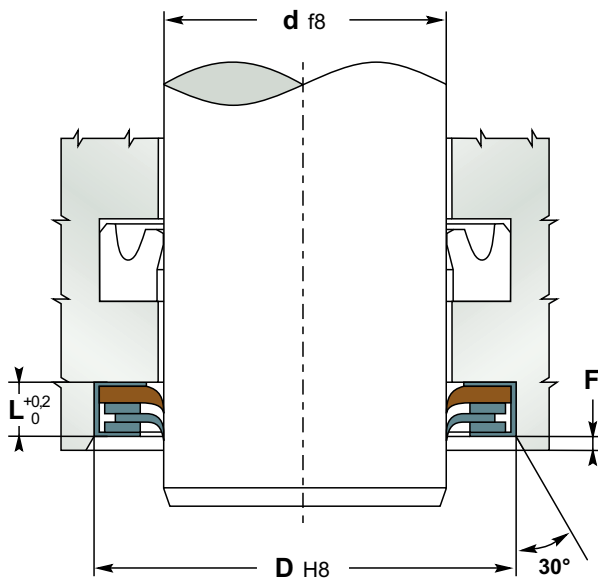
Temperaturbereich	-20°C bis 180°C
Gleitgeschwindigkeit	≤ 1 m/s
Medien-Beständigkeit	s. Medien-Übersicht

### Funktion

- **Einfach-wirkender** Abstreifer
- Wird bei schwierigen, korrosionsgefährdeten Bedingungen eingesetzt
- Die Edelstahllippe entfernt stark haftende Verunreinigungen (z.B. Schlamm, Eis, Beton, Zement usw.) von der Stange
- Die Edelstahllippe ist schwimmend im Abstreifer montiert und liegt dadurch stets an der Stange an
- FPM ist insbesondere für den Einsatz bei hohen Temperaturen geeignet und beständig ggü. vielen Chemikalien

### Montage

Offener Einbauräum  
Einbauräum EA 07



$D < 95 \text{ mm} : F = 2$   
 $D \geq 95 \text{ mm} : F = 3$

### Montagehinweis

- Den Abstreifer nach Möglichkeit mit Hilfe einer Einschlaghülse montieren

**PDT-Fertigung**

Nicht möglich